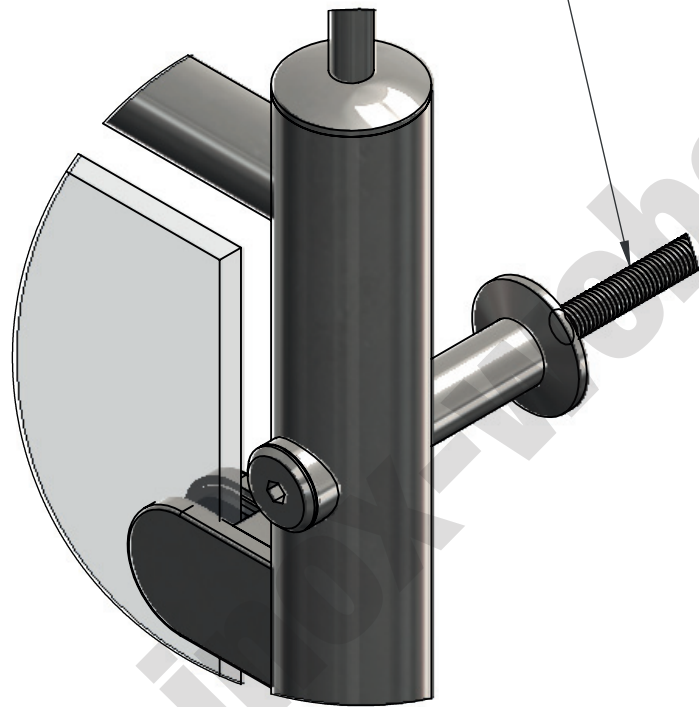


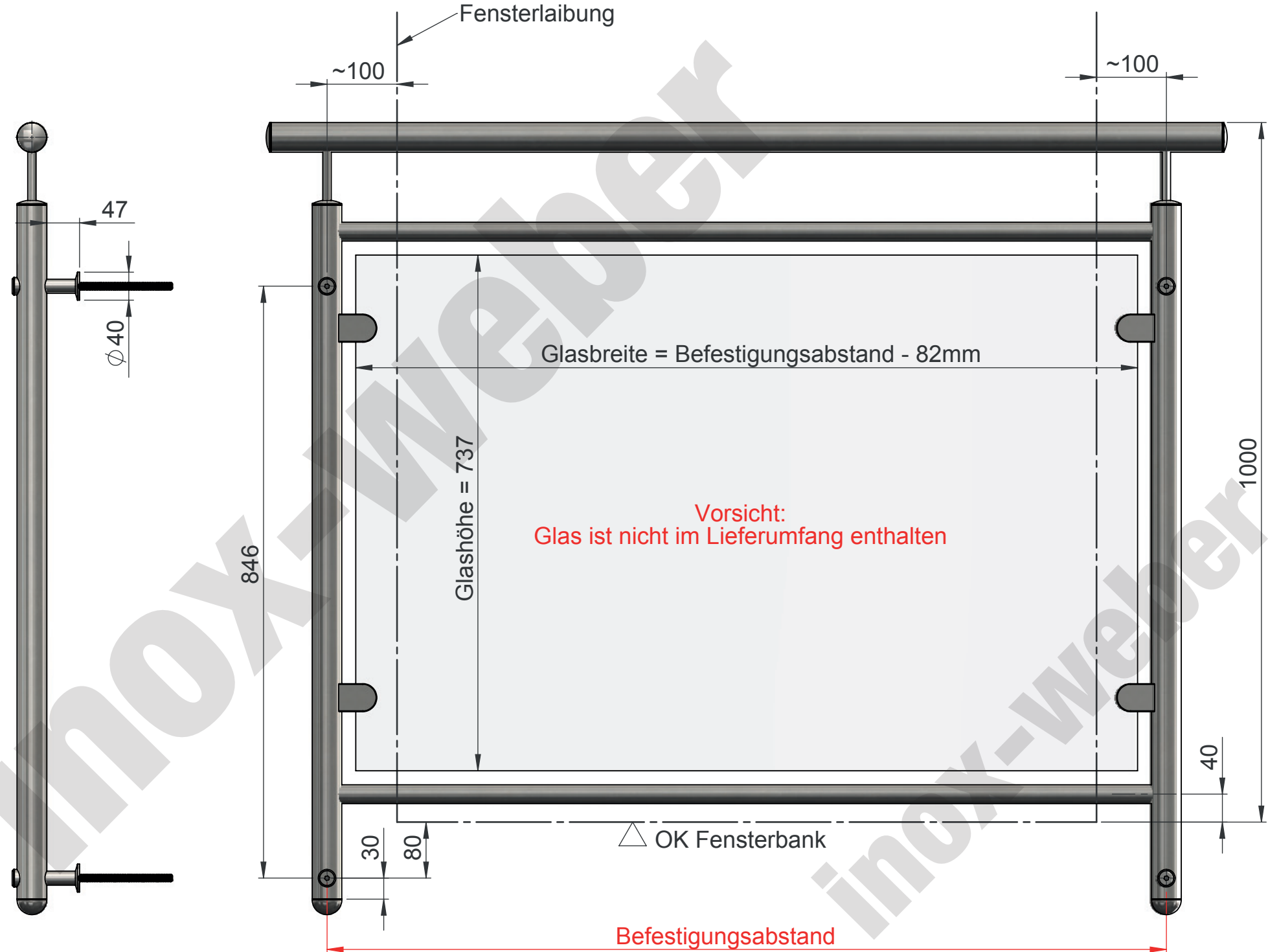
Gewindestange M10



Detail: BV1-42

gewünschter Befestigungsabstand = _____ mm

Handlauf: ø42,4 x 2,0mm
 Pfosten: ø42,4 x 2,0mm
 Gurte: ø26,9 x 2,0mm
 Glas: VSG 8,76mm
 Material: Edelstahl 1.4301 V2A
 geschliffen Korn 600
 vollverschweißt, abgebeizt
 und nachbehandelt



Tragsicherheit berechnet nach
 DIN EN 1993 - Eurocode 3
 Glasberechnung nach DIN 18008



Nr. 2374-CPR-0976-01

Wichtiger Hinweis: Die hier aufgeführten Befestigungs-, und Ausführungs-
 vorschläge sind unverbindlich. Beim Einbau sind die jeweils gültigen Vorschriften
 der Landesbauordnung, Vorgaben der Berufsgenossenschaften und alle sonstigen
 Vorschriften und DIN-EN Normen einzuhalten. Details erfragen Sie bitte bei Ihrem
 Architekten bzw. Statiker oder dem zuständigen Bauamt.

Französischer Balkon Modell 90 incl. Befestigungsvariante 1

Weber Geländersysteme

Hochstrasse 11
 93453 Neukirchen b. Hl. Blut
 Telefon: +49 (0) 9947 - 90292-0
 Fax: +49 (0) 9947 - 90292-10
 e-mail: post@inox-weber.de
 Web: www.inox-weber.de

