

# Französischer-Balkon-Konfiguration-Zusammenfassung

Referenz: 1116306

Konfiguration: 01.03.2025 22:53



## Französischer Balkon Modell 210 verzinkt und pulverbeschichtet

Rahmen 40 x 8mm / Füllung 40 x 8mm / im WIG Verfahren geschweißt / Mat. Stahl S235JR / Feuerverzinkt C3 nach EN ISO 14713 / Pulverbeschichtet / Geländerhöhe 1000mm / Bemessung und Konstruktion nach DIN EN 1993 - Eurocode 3 / CE-konform / mit Befestigungsmaterial wie ausgewählt / Lieferung im einbaufertigen Zustand

**Pulverbeschichtet: RAL 7016**

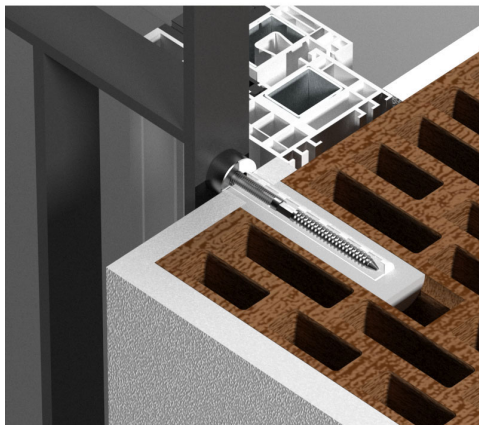


## Weitere Parameter

Befestigungsabstand: 1135mm

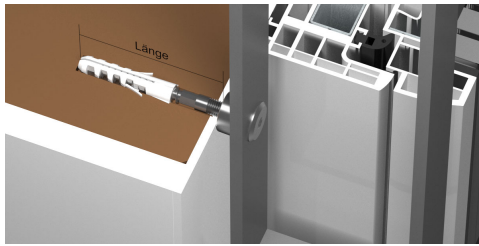
Anzahl: 2

## Befestigung im Mauerwerk



## Untergrund: U5

Befestigung im Mauerwerk



## Rundmutter mit Distanzstück, Stockschraube, Dübel



Gewindelänge  
M10 x 88mm



Bohrtiefe  
90mm



Durchmesser  
12mm



## Klebeanker inklusive

2 Kartuschen Upat Injektionsmörtel UM 33-300, Inhalt 300ml



## Pulverbeschichtung:

RAL 7016 - Anthrazitgrau

Die angezeigte Farbe kann abweichen.  
Die Farbtöne werden laut RAL-Farbkarte gefertigt.



## Französische Balkone aus Stahl, verzinkt und Pulverbeschichtet:

- Die Französischen Balkone sind komplett als ein Teil verschweißt verzinkt und nach Ihren Vorgaben Pulverbeschichtet
- Im Konfigurationsvorgang ausgewähltes Befestigungsmaterial wird mitgeliefert
- Zusätzlich bestelltes Werkzeug, Pflegemittel wird mitgeliefert



## Montagevideo für FB-210P-3

Hier kommen Sie zum Montagevideo

[Montagevideo \(Youtube\)](#)



## DIN EN 1993

Tragsicherheit nach europäischer Stahlbaunorm  
DIN EN 1993/Eurocode 3

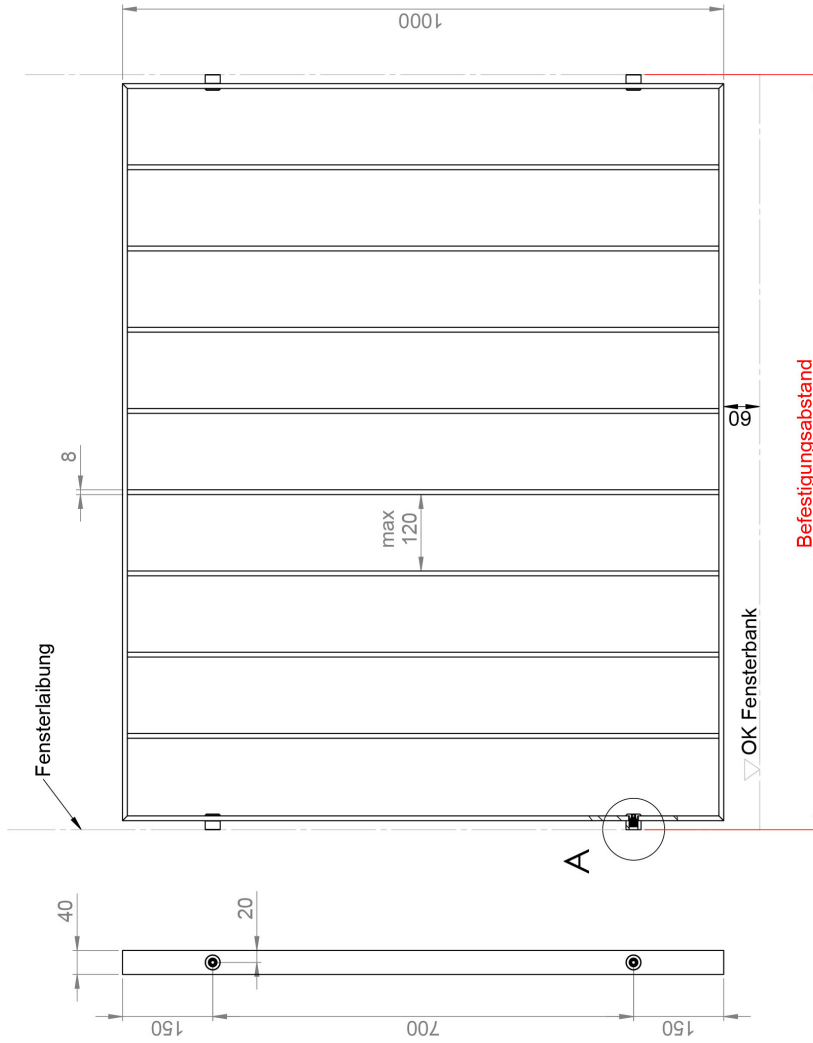


Nr. 2374 - CPR - 0976 - 01

### CE-Zertifizierung

CE-konform

Zertifiziert nach DIN EN 1090 EXC2



Fensterlaibung

8

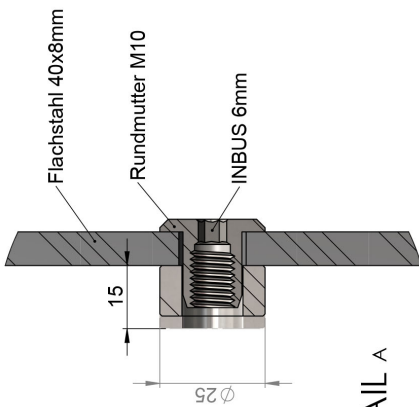
1000

max  
120

A

OK Fensterbank

Befestigungsabstand



DETAIL A

gewünschter Befestigungsabstand = **1135** mm

Rahmen und Füllstäbe aus S235JR  
Abmessung 40 x 8mm flach

Nach dem schweißen verzinkt  
und pulverbeschichtet in

RAL: **7016**

CE

Tragsicherheit berechnet nach  
DIN EN 1993 - Eurocode 3

Nr. 2374-CPR-0976-01

Wichtiger Hinweis: Die hier aufgeführten Befestigungs- und Ausführungs-  
vorschläge sind unverbindlich. Beim Einbau sind die jeweils gültigen Vorschriften  
der Landesbauordnung, Vorgaben der Berufsgenossenschaften und alle sonstigen  
Vorschriften und DIN-EN Normen einzuhalten. Details erfragen Sie bitte bei Ihrem  
Architekten bzw. Statiker oder dem zuständigen Bauamt.

Refnr. 1116306, Anzahl: 2 Stück

Weber Geländersysteme

Hochstraße 11

93453 Neukirchen b. Hl. Blut

Telefon: +49 (0) 9947 - 90292-0

Fax: +49 (0) 9947 - 90292-10

e-mail: [post@inox-weber.de](mailto:post@inox-weber.de)

Web: [www.inox-weber.de](http://www.inox-weber.de)

**Französischer Balkon  
Modell FB-210P-3**